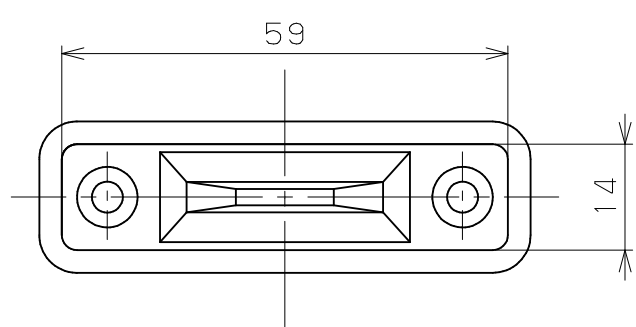
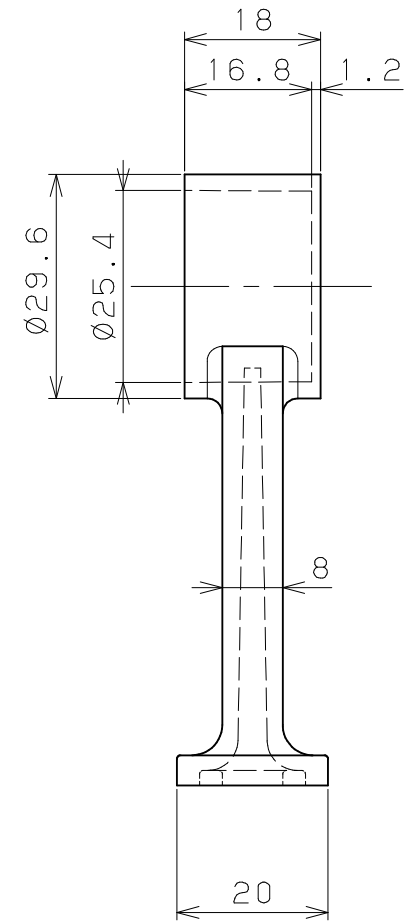
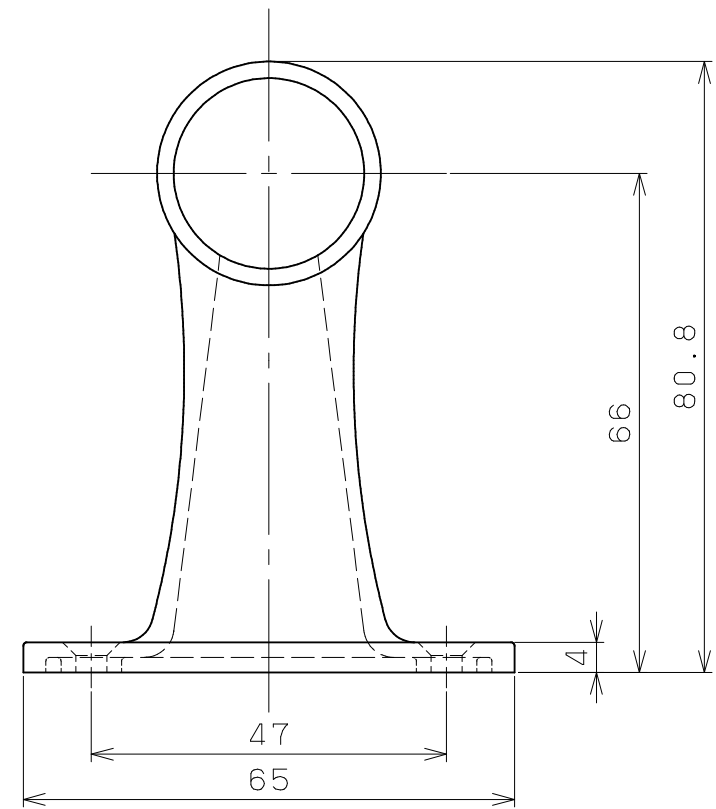
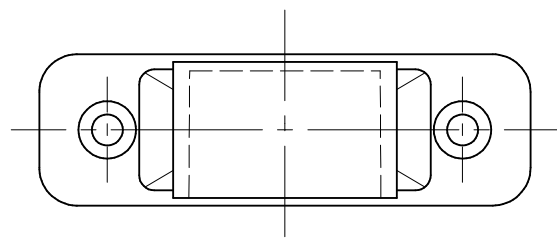


| 片番 | 訂正内容 | 日付 | 備考 | 押印 | 検印 | 承認 |
|----|------|----|----|----|----|----|
| △ | | .. | | | | |
| △ | | .. | | | | |



| 商品コード | 品名 | 品番 | 備考 |
|----------|---------------|--------|----|
| 013-3400 | TMブラケット25首長・止 | TM25LC | |

| 品番 | 名称 | 数量 | 材質 | 表面処理 | 備考 | 記号 | 名称 | 製図月日 | 承認 | 検図 | 設計 | 製図 |
|----|-----------------|----|--------|--------|-----------------------|----|------------------------|------|-----|----|----|----|
| 2 | 取付ねじ | 2 | SUSXM7 | 生地脱脂 | ⊕ Ⅲタッピンねじ1種4×25 (D=7) | | TMブラケット TM25LC 首長・止 | | | | | |
| 1 | TMブラケットφ25 首長・止 | 1 | ZDC2 | クロムメッキ | | | | | | | | |
| | | | | | | | | 尺度 | 1/1 | | | |

マツロク株式会社
MAZROC CO., LTD.